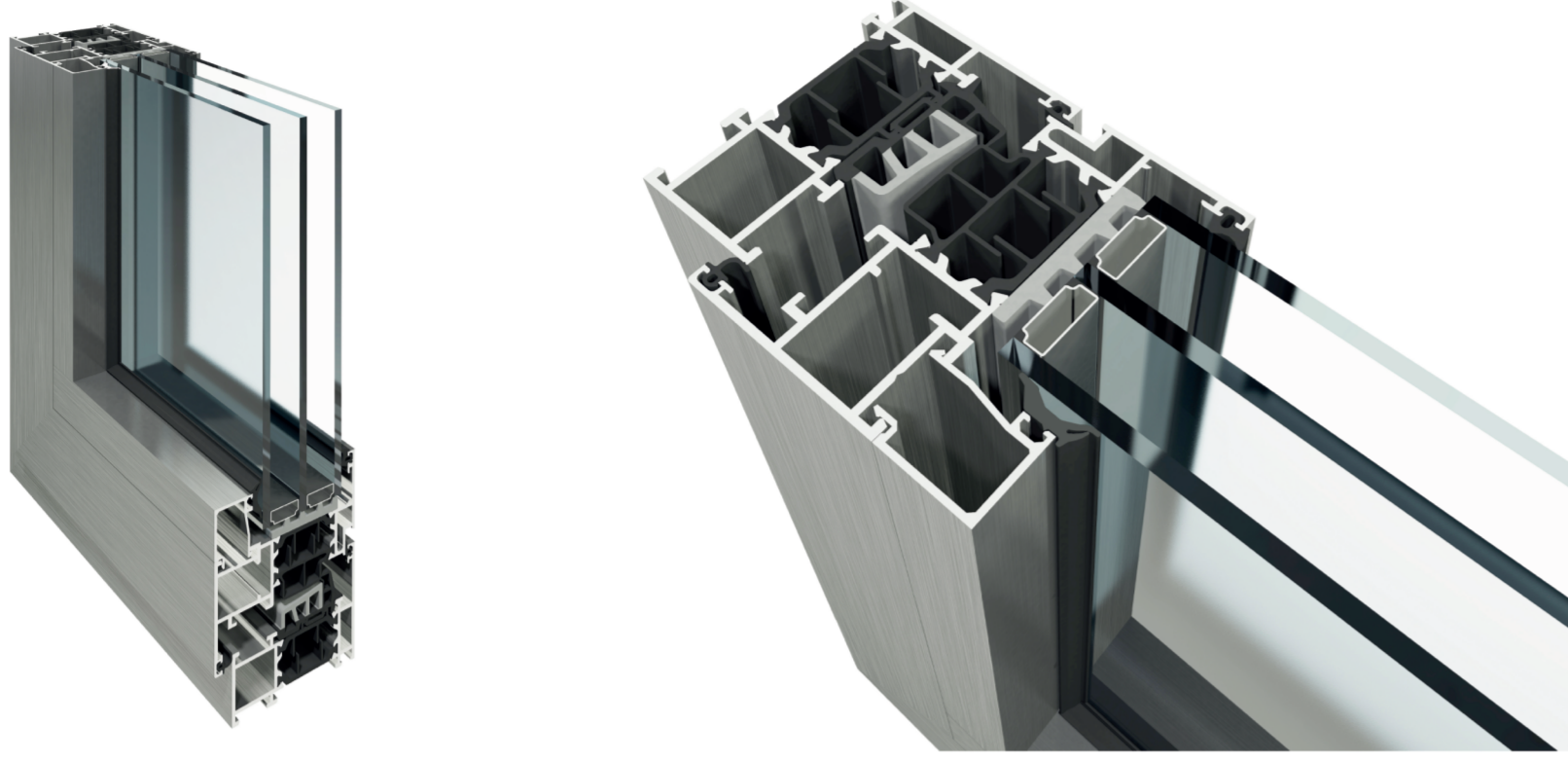


# VIDNAL V68

## ОКОННАЯ СИСТЕМА



### V68 – ОКОННАЯ СИСТЕМА С ПОВЫШЕННОЙ ТЕПЛОИЗОЛЯЦИЕЙ

#### ПОКАЗАТЕЛИ

Многокамерный полиамидный термомост 34 мм.  
Средний уплотнитель из вспененного EPDM.  
Три контура уплотнения.  
Утепление фальца стеклопакета из вспененного полиэтилена.  
Толщина заполнения – от 21 до 54 мм., европаз 14/18 мм рама, 15/20 мм створка.  
Идеальное сочетание с фурнитурой ROTO. Установка «скрытой фурнитуры».  
Приведенное сопротивление теплопередачи системы  $R_o=0,81$  м<sup>2</sup> С/Вт.  
Класс водонепроницаемости и воздухопроницаемости – А.  
Класс звукоизоляции – А.

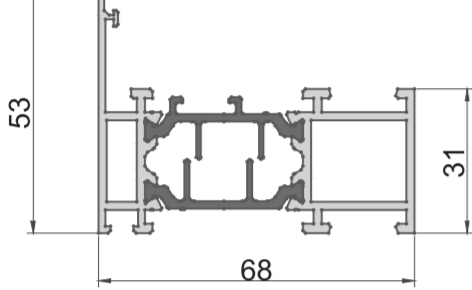
#### ТИПЫ ОТКРЫВАНИЙ

Поворотное, поворотно-откидное, штульповое, PASK (параллельно-сдвижное).

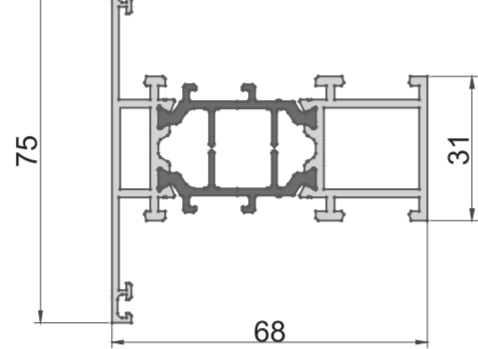
#### СООТВЕТСТВИЕ

ГОСТ 22233-2018, ГОСТ 23166-99, ГОСТ 21519-2003

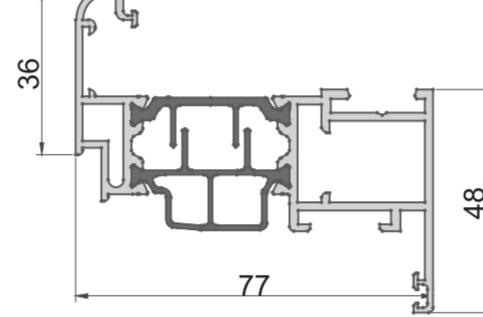
Рама узкая  
V68 101-201



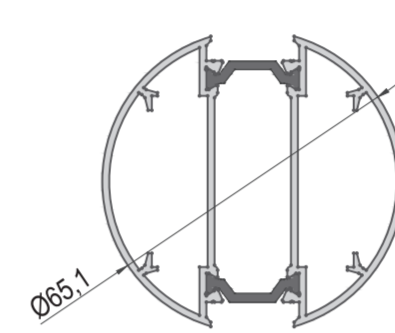
Импост узкий  
V68 121-201



Створка узкая  
"круглая"  
V68 131-231

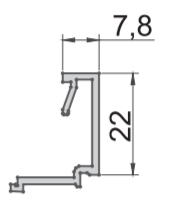


Труба поворотная  
V68 165-165

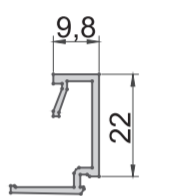


Штапики

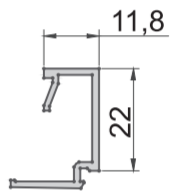
ZS 122208



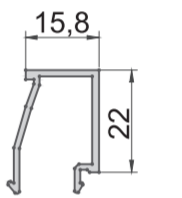
ZS 122210/1



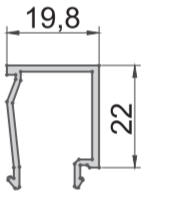
ZS 122212/1



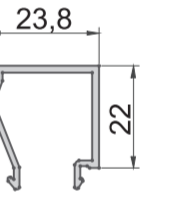
ZS 122216/1



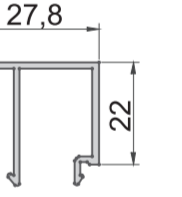
ZS 122220/1



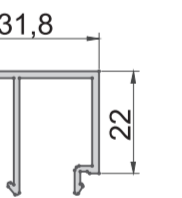
ZS 122224/1



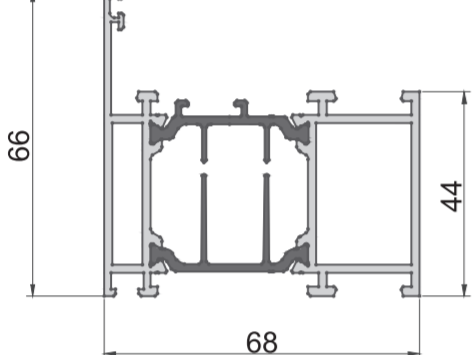
ZS 122228/1



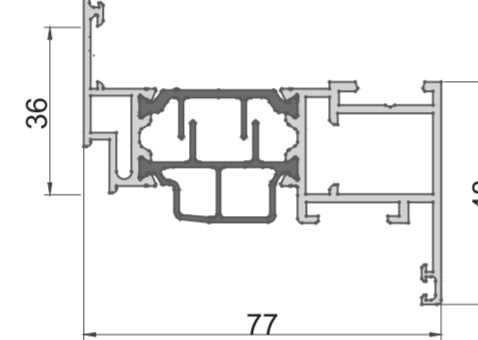
ZS 122232/1



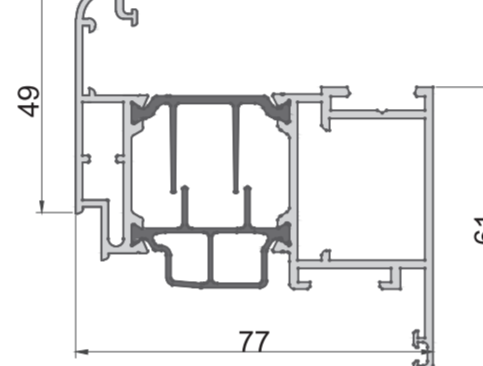
Рама широкая  
V68 102-202



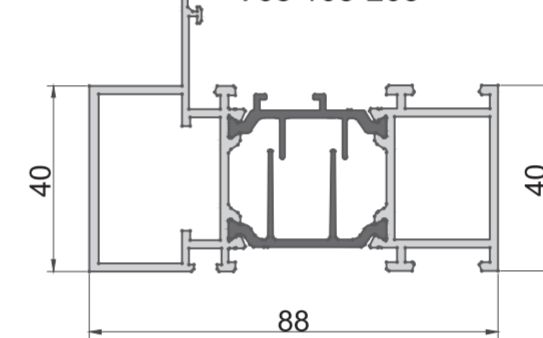
Створка узкая  
"прямая"  
V68 133-231



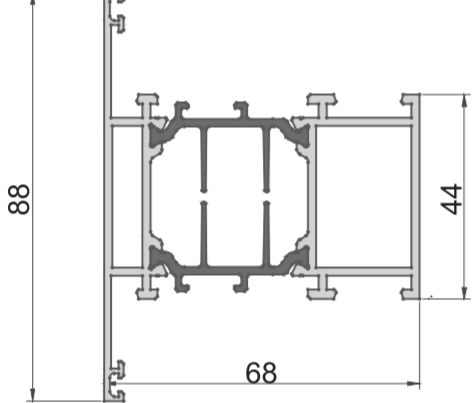
Створка широкая  
"круглая"  
V68 132/1-232



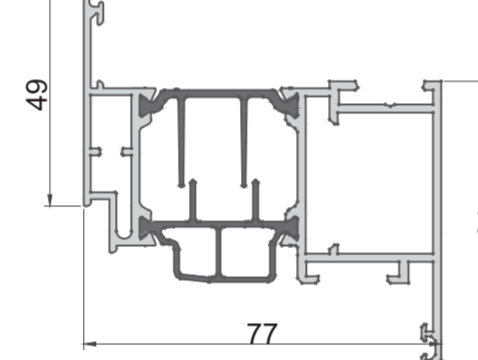
Рама усиленная  
V68 103-203



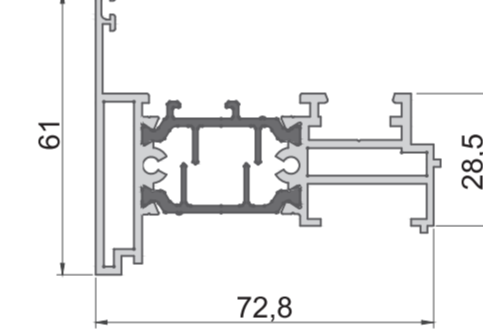
Импост широкий  
V68 122-202



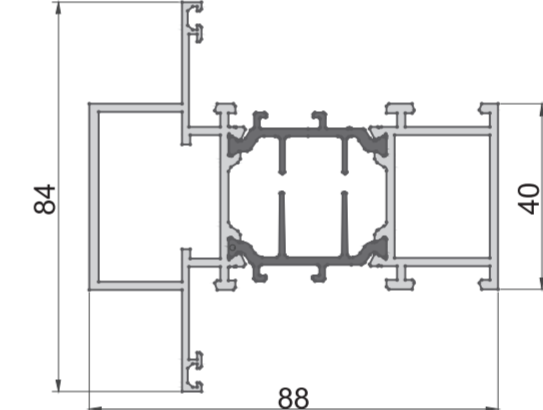
Створка широкая  
"прямая"  
V68 134/1-232



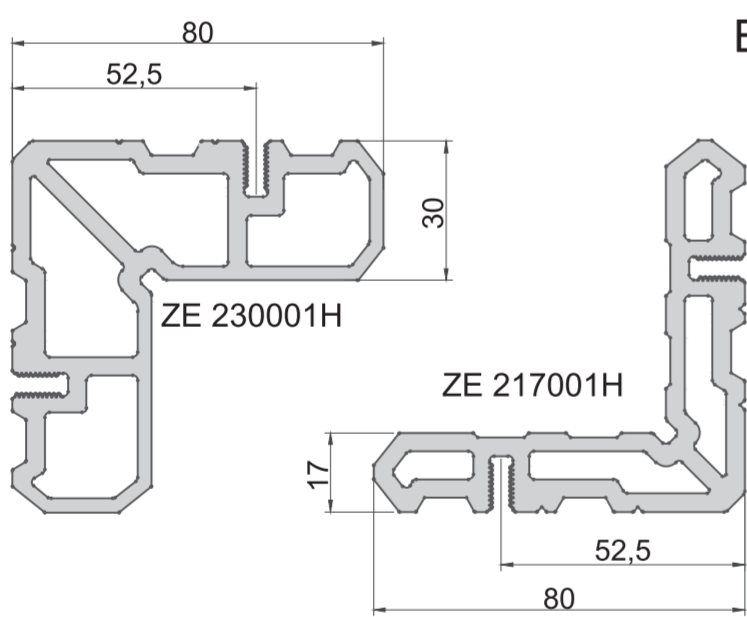
Штульп  
V68 171-275



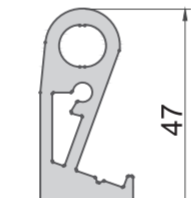
Импост усиленный  
V68 123-203



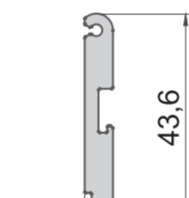
#### Вкладыши



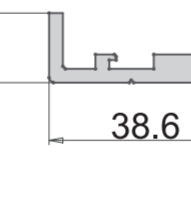
ZT 220001



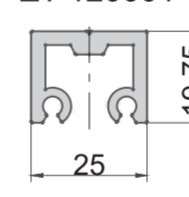
ZT 106001



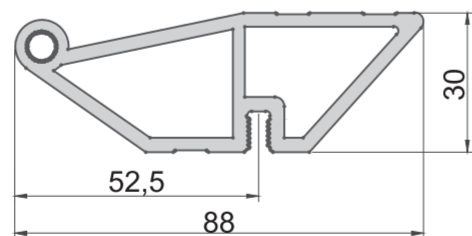
ZT 115001



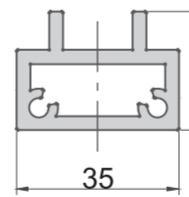
ZT 120001



ZE 488001

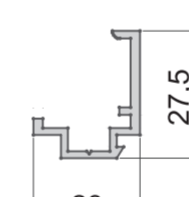


ZT 226001

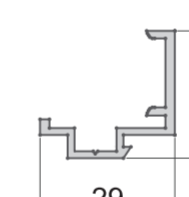


#### Дополнительный профиль

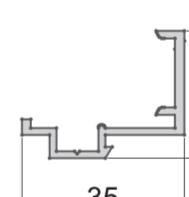
ZC 123001



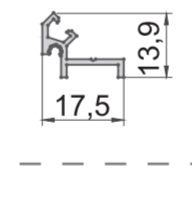
ZC 129001



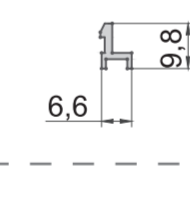
ZC 135001



V60 701

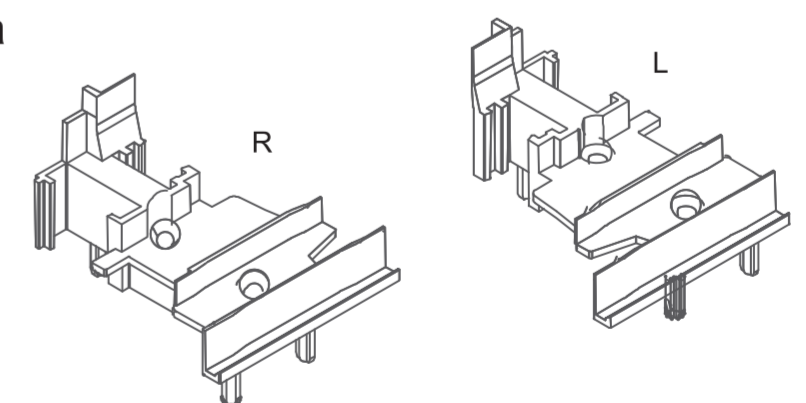


ZT 107001

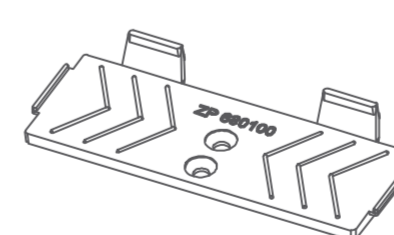


#### Изделия из пластика

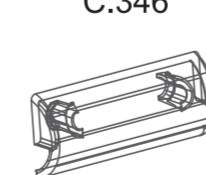
Заглушка штульпа  
ZP 453012(к-т)



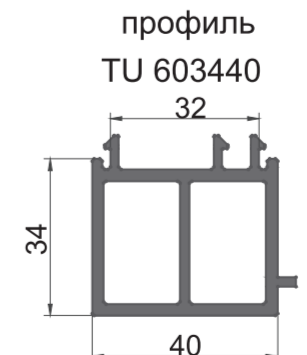
Опорная подкладка  
ZP 680100



Декоративная крышка  
дренажного отверстия  
С.346



Подставочный  
профиль  
TU 603440



ZP 315013

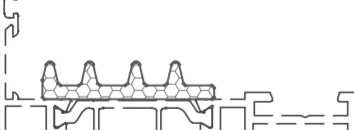


ZP 320013

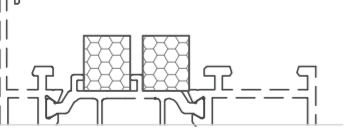


#### Профили из ЭРДМ и вспененного полиэтилена

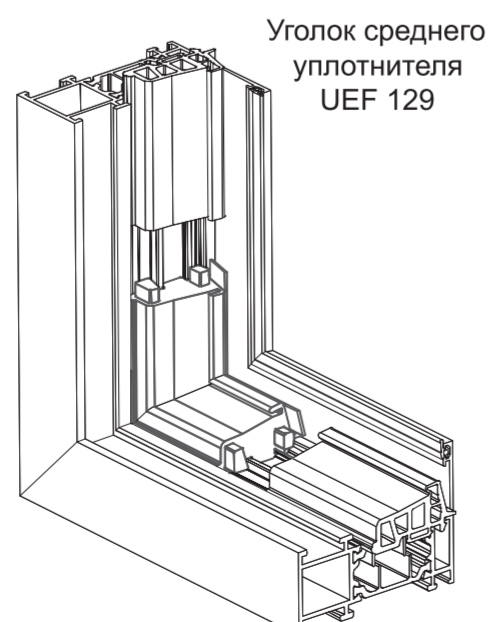
Уплотнитель фальца  
заполнения в створку  
ADF 530.042



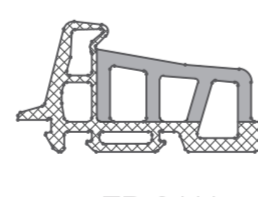
Уплотнитель фальца  
заполнения в раму  
ППЭ 1012



Уголок среднего  
уплотнителя  
UEF 129



UE 3516



ZD 3101



ZD 3111



ZD 1102



ZD 1103



ZD 1104

