

VIDNAL

VP 01, 02, 03

КОНСТРУКЦИИ ОКОН, ДВЕРЕЙ, ВИТРАЖЕЙ



VP 01, 02, 03 – ХОЛОДНАЯ ОКОННО-ДВЕРНАЯ СИСТЕМА, НАВЕСНОЕ ХОЛОДНОЕ ОСТЕКЛЕНИЕ

ПОКАЗАТЕЛИ

Толщина заполнения – от 4 до 24 мм., европаз 14/18 мм рама, 15/20 мм створка.
Монтажная глубина базовых профилей – 40 мм. Идеальное сочетание с фурнитурой ROTO.

ОБЛАСТЬ ИСПОЛЬЗОВАНИЯ

Система предназначена для изготовления дверей, входных групп, оконных блоков, тамбуров, перегородок и комплексного витражного остекления балконов, к которым не предъявляются требования термоизоляции.

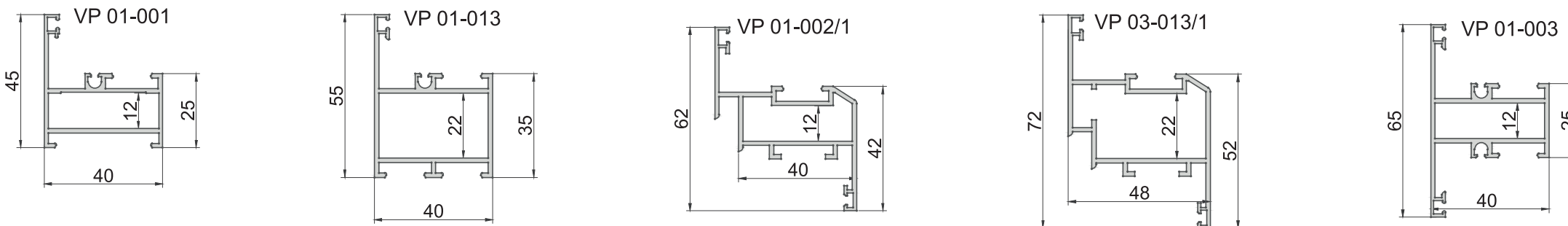
ТИПЫ ИСПОЛНЕНИЯ ОКОННО-ВИТРАЖНЫХ КОНСТРУКЦИЙ

Поворотное, поворотно-откидное, фрамужное, раздвижное. Навесное остекление с усиливающими пилонными профилями с возможностью монтажа и остекления изнутри.

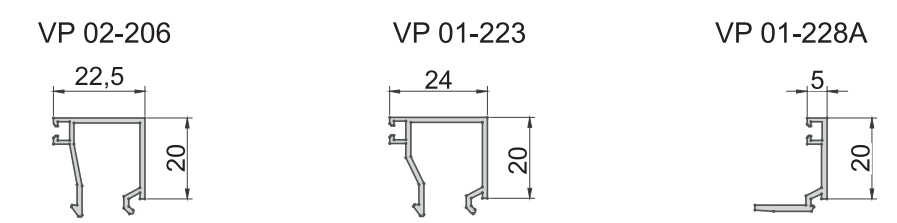
ТИПЫ ИСПОЛНЕНИЯ ДВЕРЕЙ

Распашные одностворчатые или двухстворчатые двери с наружным, внутренним или независимым открыванием створок. Штульповое или безштульповое исполнение двухстворчатых дверей.

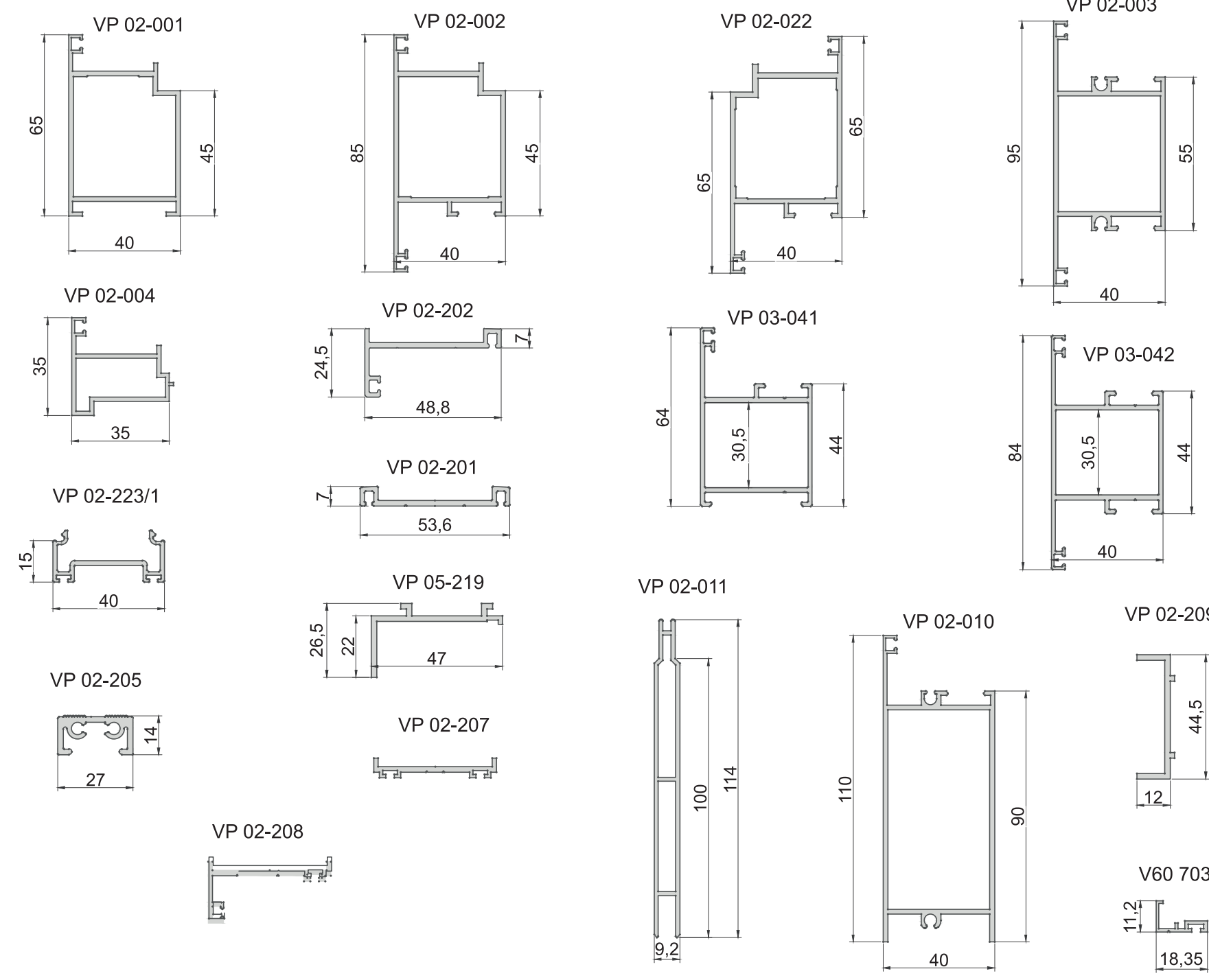
Оконные профили



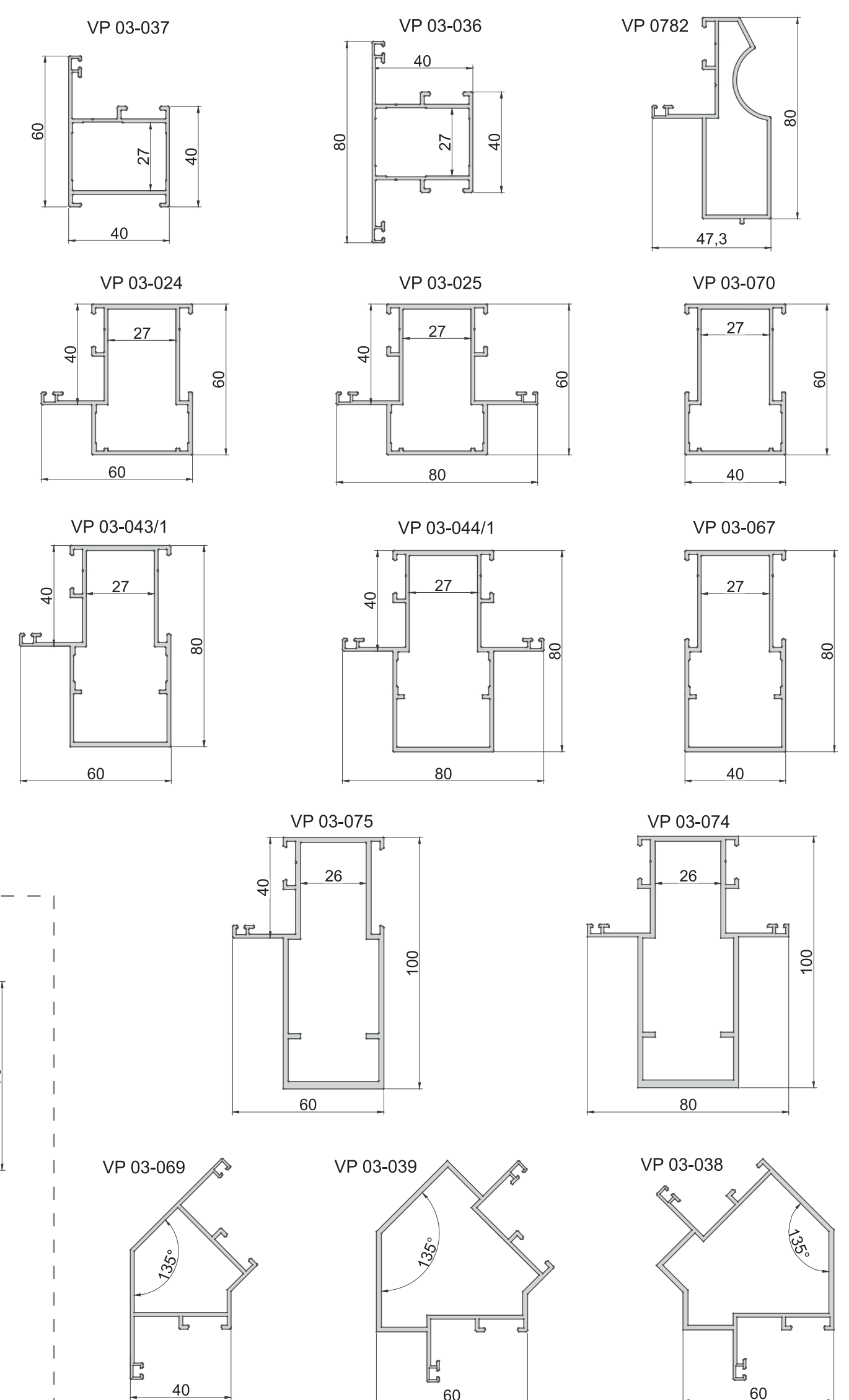
Штапики



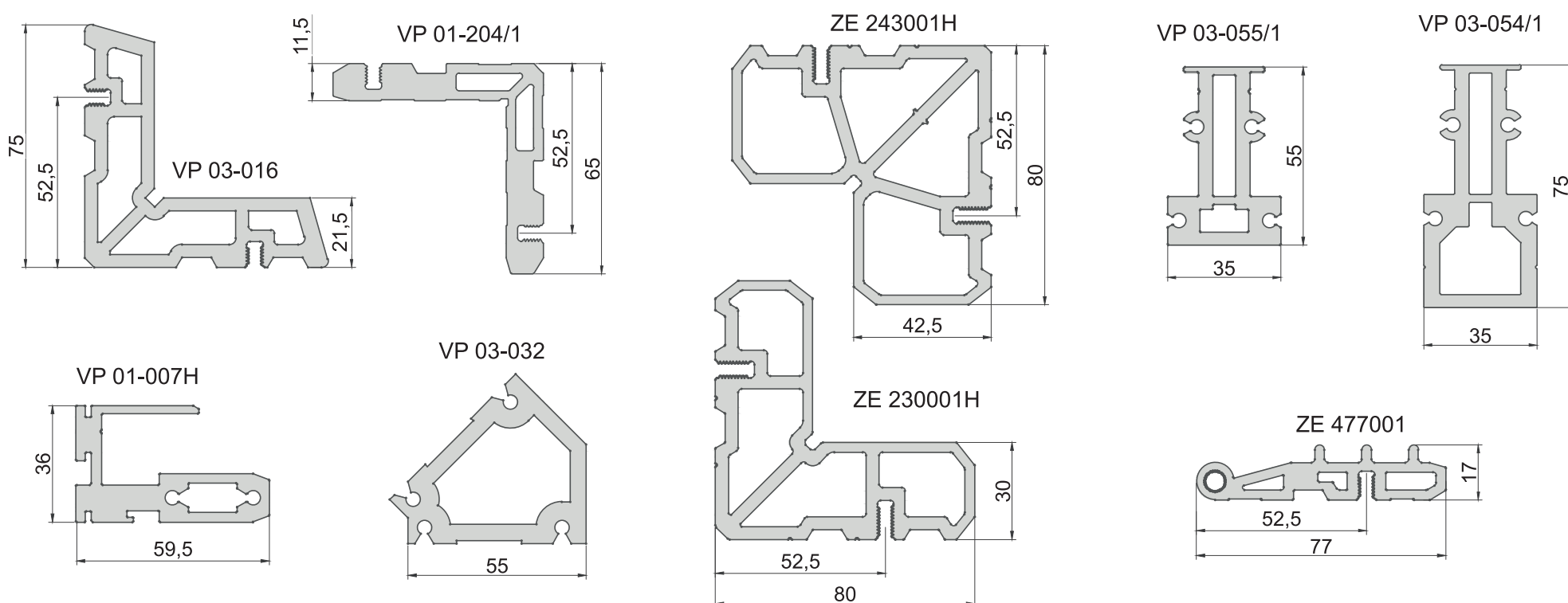
Дверные профили



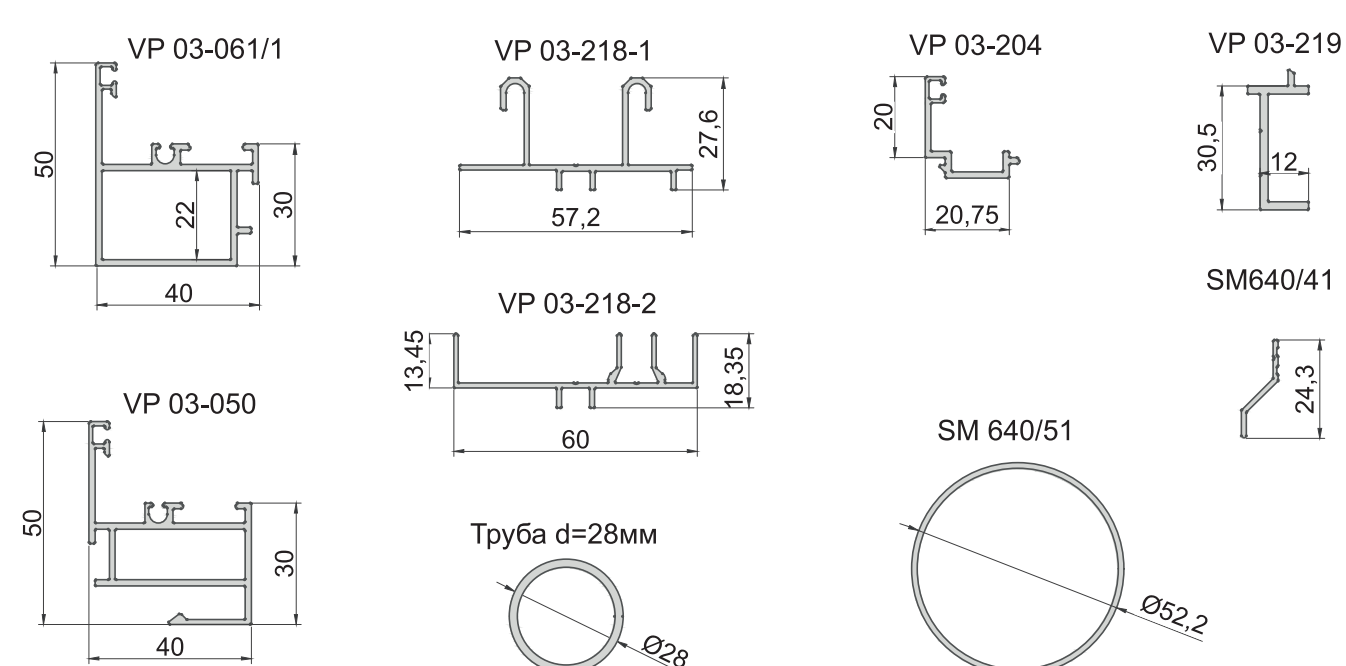
Витражные профили



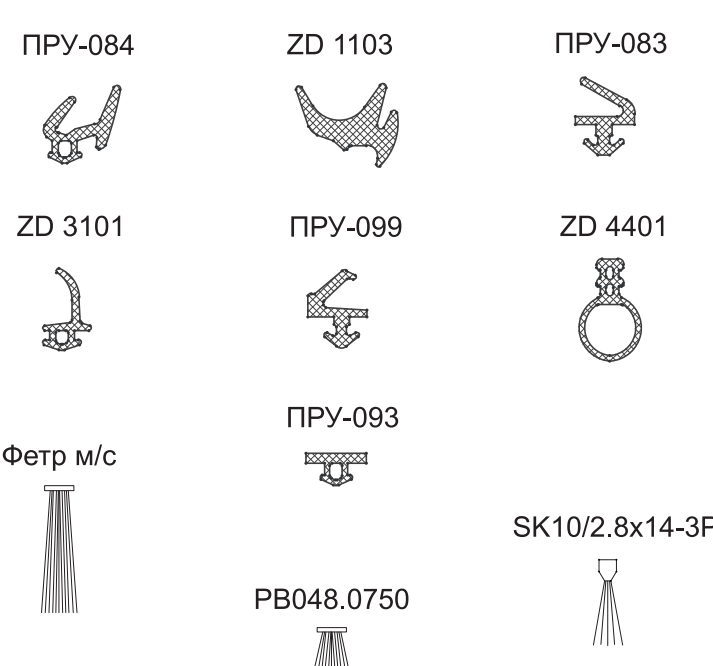
Закладные



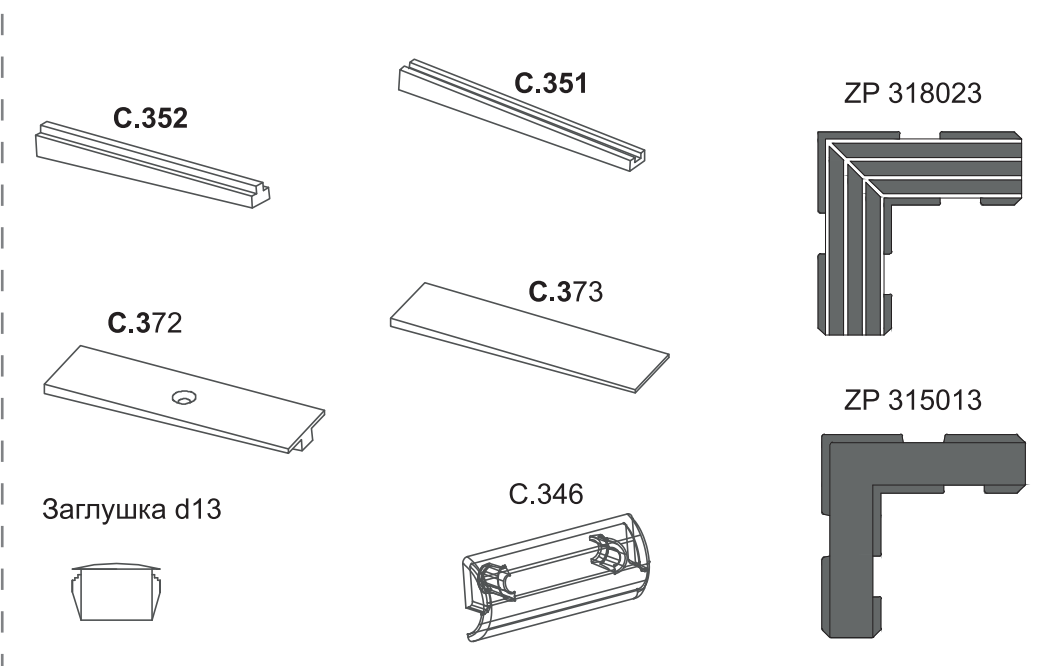
Дополнительный профиль



Уплотнители



Изделия из пластика



vidnal.ru

+7 (495) 987-45-35

